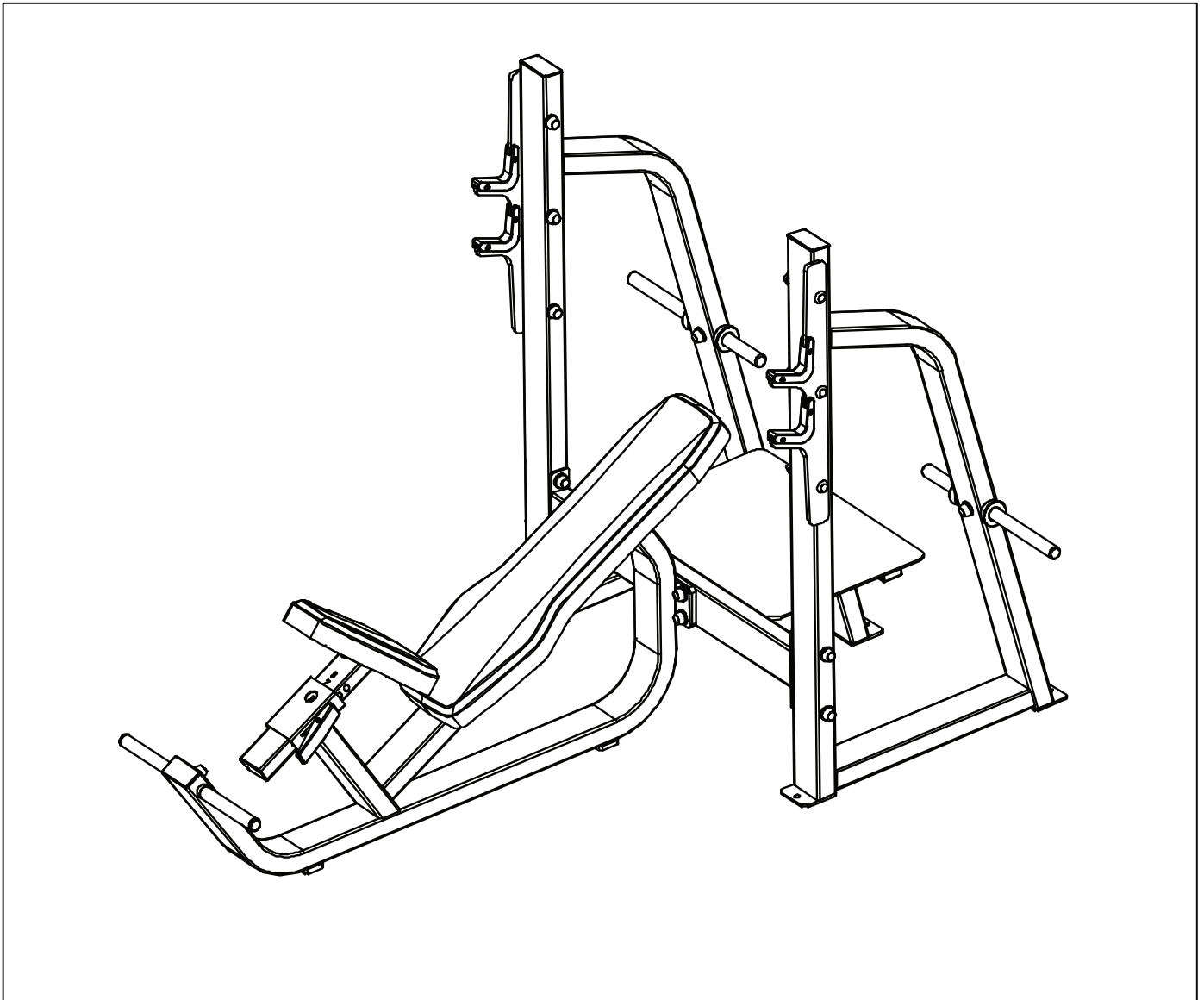
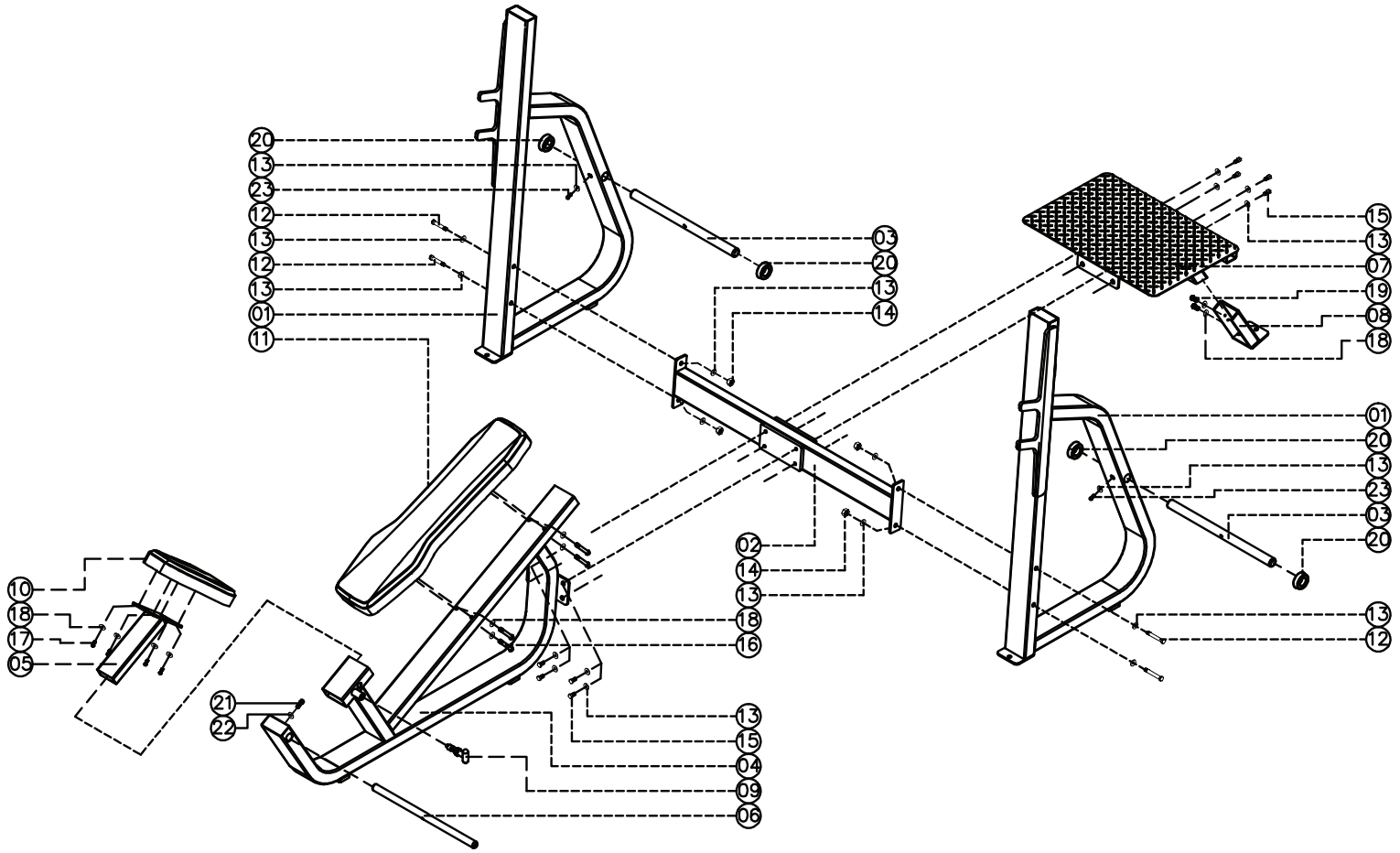


1611 Olympic Bench



Redni broj	Crnogorski	Srpski	Bosanski	Hrvatski	Makedonski	Albanski	Količina
1	Srednji spojni komponent 2	Srednji spojni komponent 2	Srednji spojni komponent 2	Srednji spojni komponent 2	Среден споен компонент 2	Komponenta e lidhjes së mesme 2	2
2	Lateralna podna komponenta 1	Lateralna podna komponenta 1	Lateralna podna komponenta 1	Lateralna podna komponenta 1	Латерална подна компонента 1	Komponenta e shtyrës lateral 1	1
3	Postavljanje selektora 2	Postavljanje selektora 2	Postavljanje selektora 2	Postavljanje selektora 2	Поставување на селекторот 2	Vendosja e pllakës së zgjedhjes 2	2
4	Set za fiksiranje zadnjeg jastuka	Set za fiksiranje zadnjeg jastuka	Set za fiksiranje zadnjeg jastuka	Set za fiksiranje zadnjeg jastuka	Комплет за фиксирање на задниот јастук	Set për fiksimit të jastekut prapa	1
5	Set za fiksiranje jastuka	Set za fiksiranje jastuka	Set za fiksiranje jastuka	Set za fiksiranje jastuka	Комплет за фиксирање на јастукот	Set për fiksimit të jastekut	1
6	Cijev za nožni pedalu	Cijev za nožni pedalu	Cijev za nožni pedalu	Cijev za nožni pedalu	Цевка за педала за нога	Tubë për pedalin e këmbës	1
7	Kombinacija pedala za retroaktivno stopalo	Kombinacija pedala za retroaktivno stopalo	Kombinacija pedala za retroaktivno stopalo	Kombinacija pedala za retroaktivno stopalo	Комбинација на педал за задно стапало	Kombinimi i pedalit për stopa të kundërt	1
8	Unutrašnja bušilica bez udarnih stopala	Unutrašnja bušilica bez udarnih stopala	Unutrašnja bušilica bez udarnih stopala	Unutrašnja bušilica bez udarnih stopala	Внатрешна бучилка без ударни стапала	Burimi i brendshëm pa këmba goditëse	1
9	T-Brušenje	T-Brušenje	T-Brušenje	T-Brušenje	T-Broaching	T-Bruarja	1
10	Jastuk	Jastuk	Jastuk	Jastuk	Јастук	Jastuk	1
11	Jastuk za naslanjanje	Jastuk za naslanjanje	Jastuk za naslanjanje	Jastuk za naslanjanje	Јастук за наслон	Jastuk për mbështetje	1
12	Šesterokutni vijak M12-120	Šesterokutni vijak M12-120	Šesterokutni vijak M12-120	Šesterokutni vijak M12-120	Шестоаголен винт M12-120	Vijak heksagon M12-120	4
13	Brtva 13-030 T2.0	Brtva 13-030 T2.0	Brtva 13-030 T2.0	Brtva 13-030 T2.0	Бртва 13-030 T2.0	Gasket 13-030 T2.0	18
14	Matica M12	Matica M12	Matica M12	Matica M12	Матица M12	Matica M12	4
15	Šesterokutni vijak M12+20	Šesterokutni vijak M12+20	Šesterokutni vijak M12+20	Šesterokutni vijak M12+20	Шестоаголен винт M12+20	Vijak heksagon M12+20	8
16	Vijak s krunskim glavom M8*80	Vijak s krunskim glavom M8*80	Vijak s krunskim glavom M8*80	Vijak s krunskim glavom M8*80	Винт со крунска глава M8*80	Vijak me krye të koronës M8*80	4
17	Vijak s krunskim glavom M8*30	Vijak s krunskim glavom M8*30	Vijak s krunskim glavom M8*30	Vijak s krunskim glavom M8*30	Винт со крунска глава M8*30	Vijak me krye të koronës M8*30	4
18	Jastuk \$8	Jastuk \$8	Jastuk \$8	Jastuk \$8	Јастук \$8	Jastuk \$8	10
19	Vijak s krunskim glavom +16 od nerđajućeg čelika	Vijak s krunskim glavom +16 od nerđajućeg čelika	Vijak s krunskim glavom +16 od nerđajućeg čelika	Vijak s krunskim glavom +16 od nerđajućeg čelika	Винт со крунска глава +16 инокс	Vijak me krye të koronës +16 inoksi	2
20	Jastučić	Jastučić	Jastučić	Jastučić	Јастучиќ	Jastučka	4
21	Jastuk \$10	Jastuk \$10	Jastuk \$10	Jastuk \$10	Јастук \$10	Jastuk \$10	1