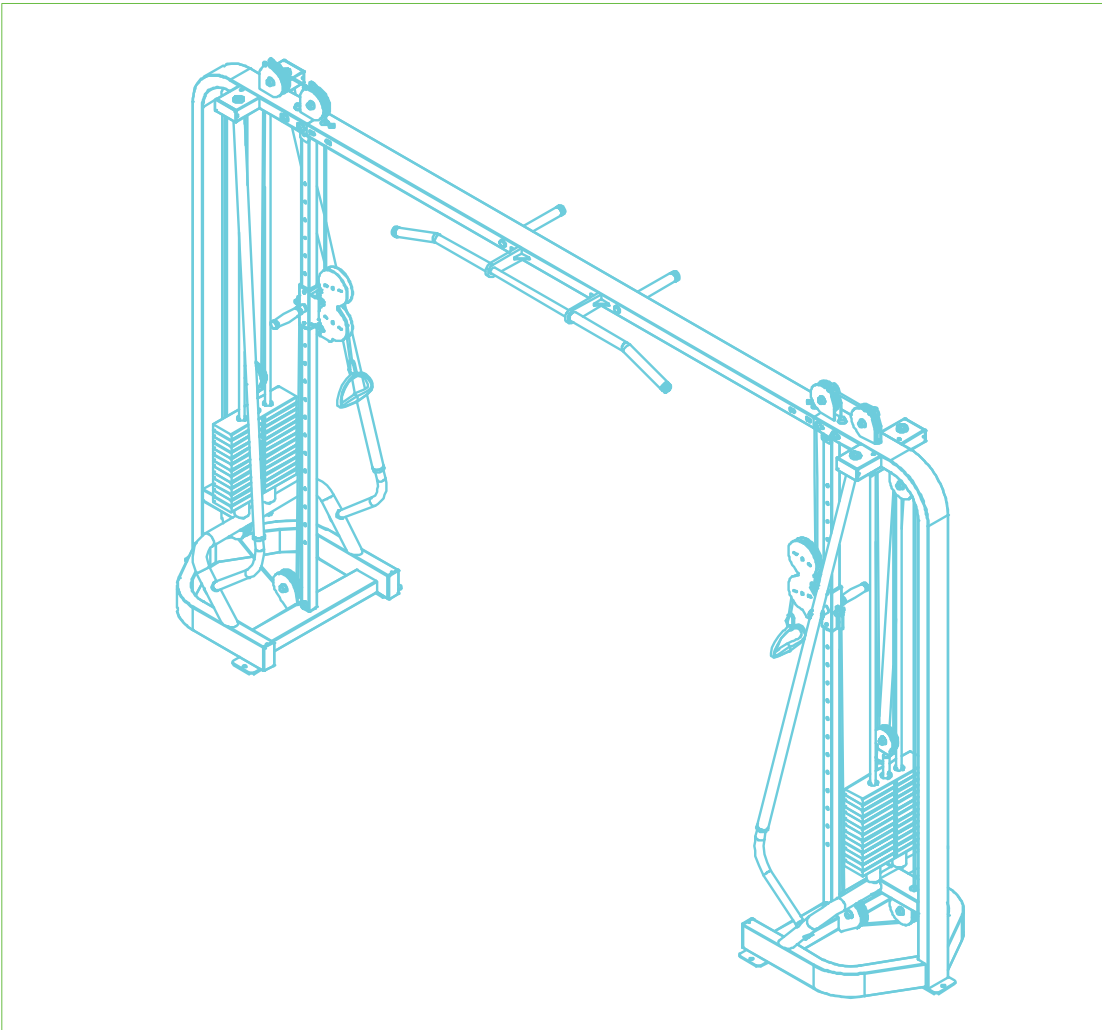
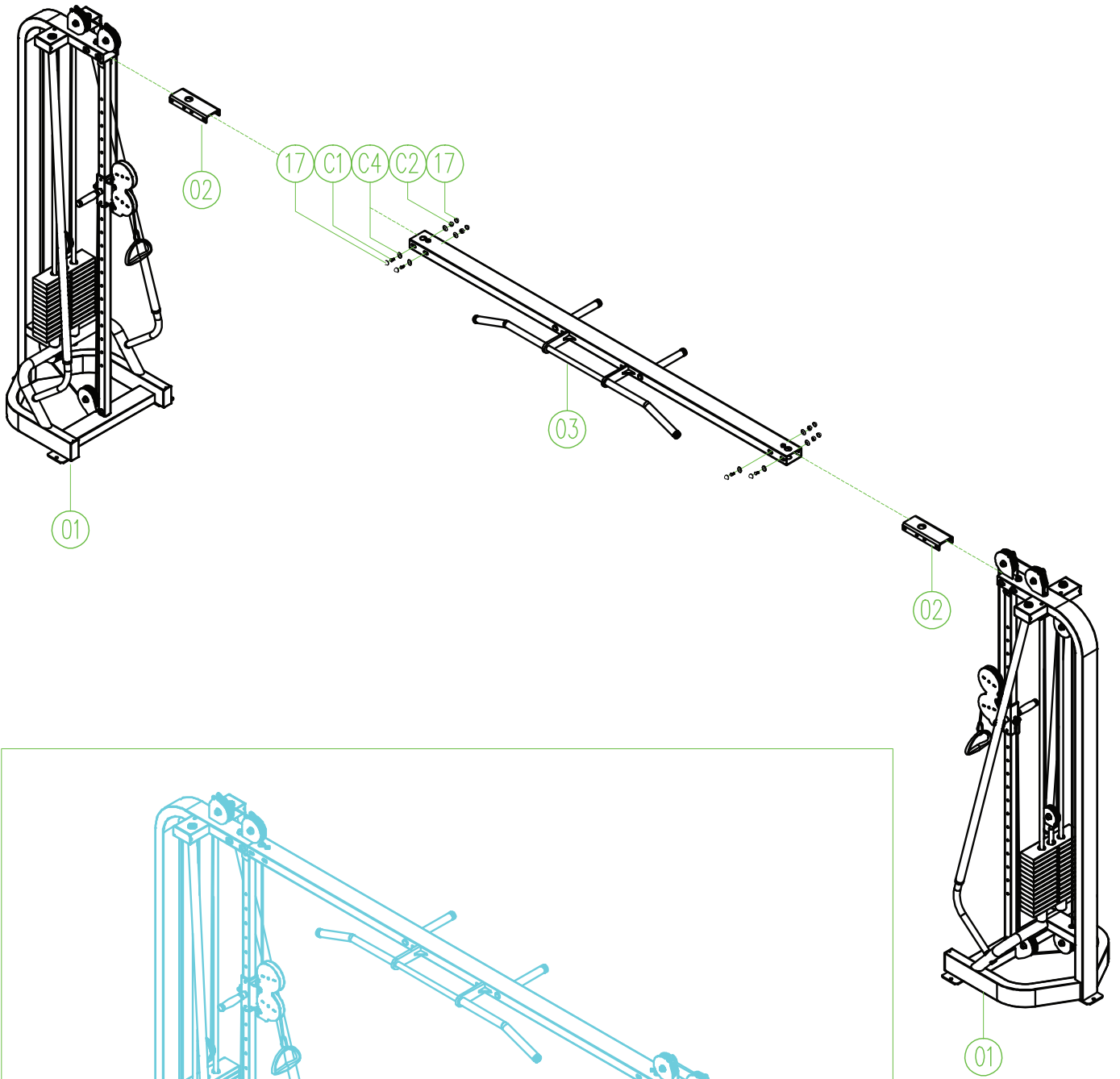


# 1614 Cable Crossover



No	Crnogorski	Srpski	Bosanski	Hrvatski	Македонски	Shqipe	Qt
01	Glavni ram	Glavni ram	Glavni ram	Glavni ram	Главен рам	Korniza kryesore	2
02	Zglobni dio	Zglobni deo	Zglobni dio	Zglobni dio	Зглобна дел	Pjesa e përcjelljes së mesit	2
03	Set srednjih poprečnih nosača	Set srednjih poprečnih nosača	Set srednjih poprečnih nosača	Set srednjih poprečnih nosača	Сет на средни крстоносници	Set i godinëve të mesit	1
C1	Spoljni šestougaoni vijak M12*110	Spoljni šestougaoni vijak M12*110	Spoljni šesterokutni vijak M12*110	Spoljni šesterokutni vijak M12*110	Надворешен вијак M12*110	Kapak	4
C2	M12 samozaključavajuća matica	M12 samozaključavajuća matica	M12 samozaključavajuća matica	M12 samozaključavajuća matica	M12 samozaključувачка машина	Shqipe	4
17	Poklopac	Poklopac	Poklopac	Poklopac	Капак	Loptasti podložak Ø13030T2.0	8
19	Loptasti podložak Ø13030T2.0	Loptasti podložak Ø13030T2.0	Loptasti podložak Ø13030T2.0	Loptasti podložak Ø13030T2.0	Сферична шјтчића Ø13030T2.0	Vijak heksagonal i jashtëm M12*110	8