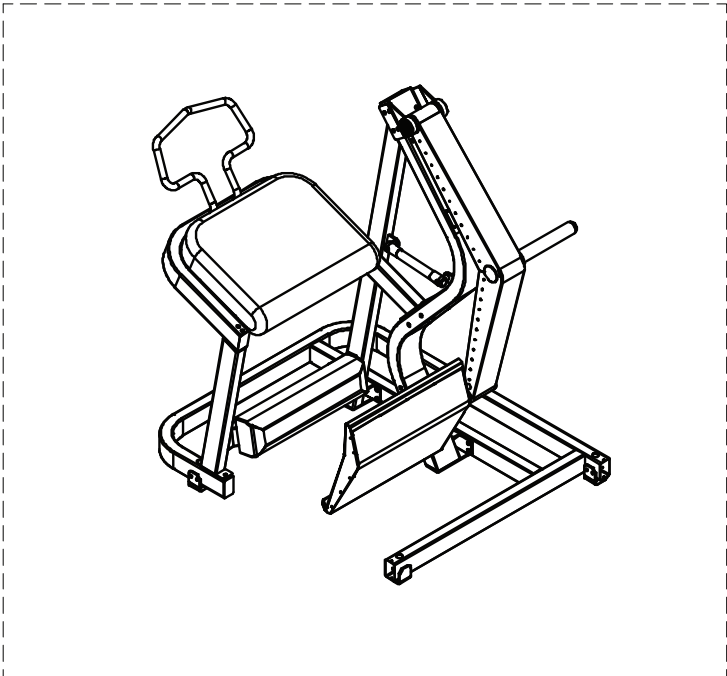
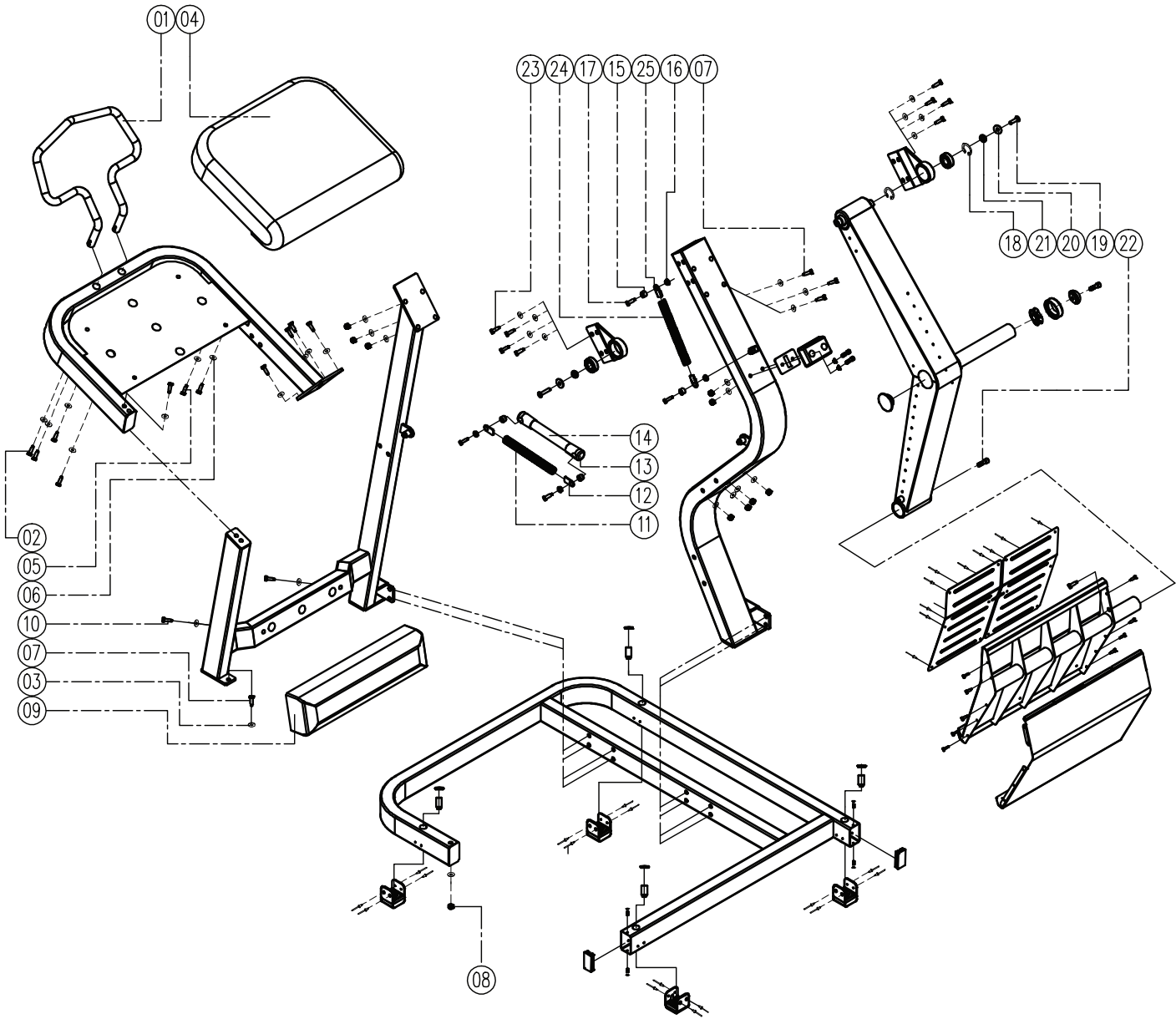


No	Crnogorski	Srpski	Bosanski	Hrvatski	Македонски	Shqipe	Qt
01	Ručka kombinacija	Ručka kombinacija	Ručka kombinacija	Ručka kombinacija	Комбинација на држачот	Kombinimi i dorës	1
02	Šesterokutni vijak M12+25	Šesterokutni vijak M12+25	Šesterokutni vijak M12+25	Šesterokutni vijak M12+25	Шестоаголен вијак M12+25	Vijak heksagonal M12+25	2
03	Ravna podloška T1.51220	Ravna podloška T1.51220	Ravna podloška T1.51220	Ravna podloška T1.51220	Равен подлог T1.51220	Lopatata podloška T1.51220	48
04	Zaštita za lakat	Zaštita za lakat	Zaštita za lakat	Zaštita za lakat	Заштита за лакат	Mbrojtës për lakuriç	1
05	Šesterokutni vijak M10*20	Šesterokutni vijak M10*20	Šesterokutni vijak M10*20	Šesterokutni vijak M10*20	Шестоаголен вијак M10*20	Vijak heksagonal M10*20	17
06	Ravna podloška \$10	Ravna podloška \$10	Ravna podloška \$10	Ravna podloška \$10	Равен подлог \$10	Lopatata podloška \$10	4
07	Šesterokutni vijak M12 110	Šesterokutni vijak M12 110	Šesterokutni vijak M12 110	Šesterokutni vijak M12 110	Шестоаголен вијак M12 110	Vijak heksagonal M12 110	19
08	Matica (samozaključavajuća) M12	Matica (samozaključavajuća) M12	Matica (samozaključavajuća) M12	Matica (samozaključavajuća) M12	Матица (самозаклучувачка) M12	Matica (e ndërshkrirë) M12	4
09	Zaštita za koleno	Zaštita za koleno	Zaštita za koleno	Zaštita za koleno	Заштитник за колено	Mbajtës për gjurin	1
10	Šesterokutni vijak M10*70	Šesterokutni vijak M10*70	Šesterokutni vijak M10*70	Šesterokutni vijak M10*70	Шестоаголен вијак M10*70	Vijak heksagonal M10*70	1
11	Opruga napetosti noge presa	Opruga napetosti noge presa	Opruga napetosti noge presa	Opruga napetosti noge presa	Опруга на напонот на преса	Goma e tensionit të këmbës së presës	1
12	Priključak velike opruge (spoljni)	Priključak velike opruge (spoljni)	Priključak velike opruge (spoljni)	Priključak velike opruge (spoljni)	Поврзување на голема пружина (надворешно)	Lidhja e spirale së madhe (jashtë)	1
13	Dekorativni poklopac	Dekorativni poklopac	Dekorativni poklopac	Dekorativni poklopac	Декоративен капак	Kapaku dekorativ	1
14	PVC rukavica za hvatanje 32*230	PVC rukavica za hvatanje 32*230	PVC rukavica za hvatanje 32*230	PVC rukavica za hvatanje 32*230	PVC рачка за фатење 32*230	Veshje gishtash PVC 32*230	1

1908 Glute Isolator



15	Vijčana kapica \$307	Vijčana kapica \$307	Vijčana kapica \$307	Vijčana kapica \$307	Шрафна капа \$307	Kapaku me roze \$307	1
16	Mala osovinska manžetna \$308	Mala osovinska manžetna \$308	Mala osovinska manžetna \$308	Mala osovinska manžetna \$308	Мала овоска манжетна \$308	Manzheta e vardës së vogël \$308	4
17	Vijak sa unutrašnjom šesterokutnom glavom M8*20	Vijak sa unutrašnjom šesterokutnom glavom M8*20	Vijak sa unutrašnjom šesterokutnom glavom M8*20	Vijak sa unutrašnjom šesterokutnom glavom M8*20	Вијак со внатрешна шестоаголна глава M8*20	Vijak me kokë të mbuluar dhe brendshme heksagonal M8*20	4
18	Circlip \$52	Circlip \$52	Circlip \$52	Circlip \$52	Стопер \$52	Капа \$52	4
19	Šesterokutni vijak sa zakriljenom glavom	Šesterokutni vijak sa zakriljenom glavom	Šesterokutni vijak sa zakriljenom glavom	Šesterokutni vijak sa zakriljenom glavom	Шестоаголен вијак со крилата глава	Vijak heksagonal me kokë të mbuluar	2
20	Velika gumena brtva C068 & 50 T2.5	Velika gumena brtva C068 & 50 T2.5	Velika gumena brtva C068 & 50 T2.5	Velika gumena brtva C068 & 50 T2.5	Голема гумена бртва C068 & 50 T2.5	Goma e madhe C068 & 50 T2.5	2
21	Mala gumena brtva C088 & 33*T2.5	Mala gumena brtva C088 & 33*T2.5	Mala gumena brtva C088 & 33*T2.5	Mala gumena brtva C088 & 33*T2.5	Мала гумена бртва C088 & 33*T2.5	Goma e vogël C088 & 33*T2.5	2
22	Vijak sa unutrašnjom šesterokutnom glavom M12.30	Vijak sa unutrašnjom šesterokutnom glavom M12.30	Vijak sa unutrašnjom šesterokutnom glavom M12.30	Vijak sa unutrašnjom šesterokutnom glavom M12.30	Вијак со внатрешна шестоаголна глава M12.30	Vijak me kokë të mbuluar dhe brendshme heksagonal M12.30	1
23	Šesterokutni vijak M12*30	Šesterokutni vijak M12*30	Šesterokutni vijak M12*30	Šesterokutni vijak M12*30	Шестоаголен вијак M12*30	Vijak heksagonal M12*30	8
24	Opruga pomoći	Opruga pomoći	Opruga pomoći	Opruga pomoći	Опруга за помош	Goma ndihmëse	1
25	Priključak velike opruge	Priključak velike opruge	Priključak velike opruge	Priključak velike opruge	Поврзување на голема пружина	Lidhja e spirale së madhe	2