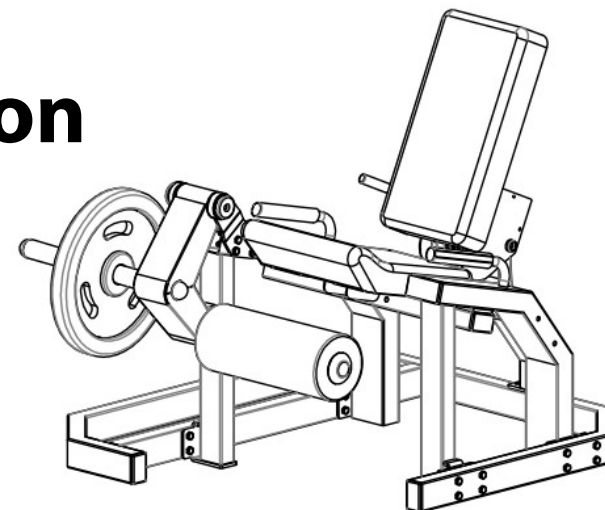
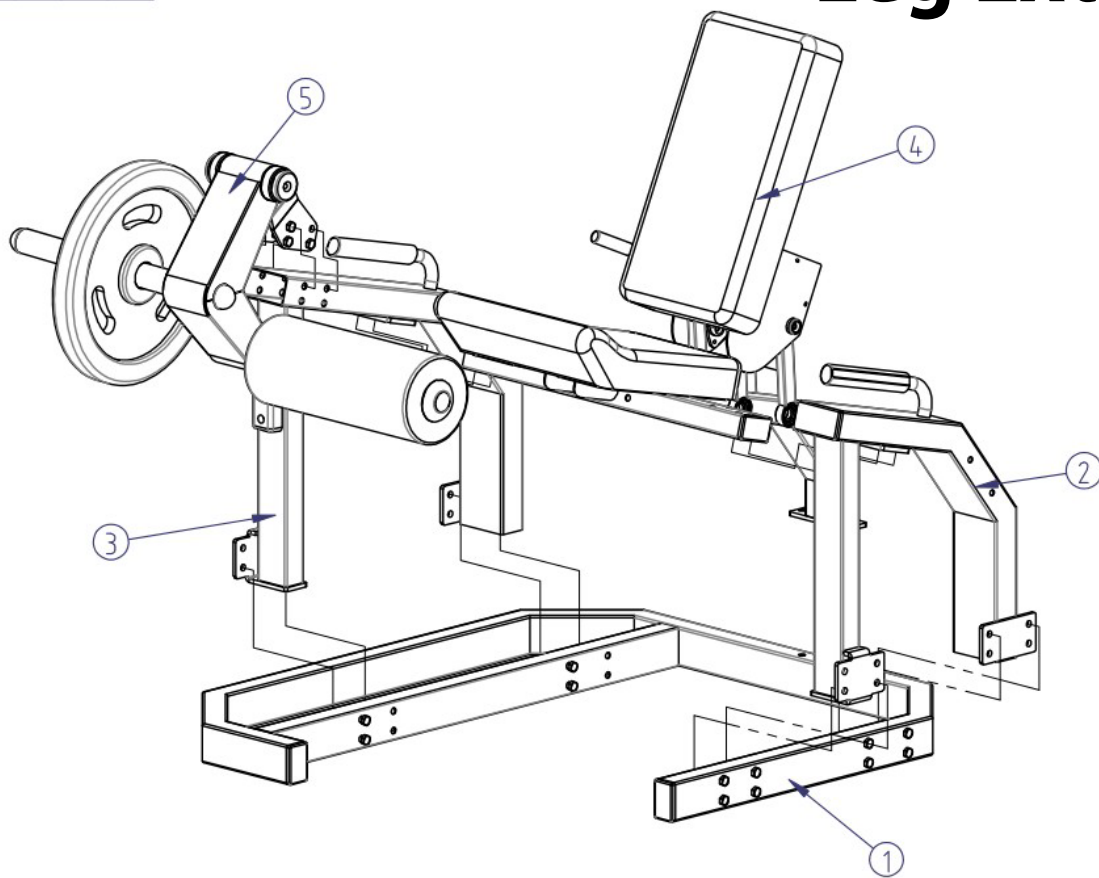


Klase tolerancije					
Opseg dimenzija	Tolerancija dimenzija (mm)				
	Tolerancija dimenzija (mm)			Ugaona tolerancija	
mm	Klasa A	Klasa B	Klasa C	Klasa B	Klasa C
3--6	±0.05	±0.10	±0.20	±1°	±1.5°
6--30	±0.10	±0.20	±0.50	±0.5°	±1.0°
30--120	±0.15	±0.30	±0.80	±0.30°	±0.50°
120--400	±0.20	±0.50	±1.20	±0.20°	±0.30°
400--1000	±0.30	±0.80	±2.00	±0.10°	±0.20°
1000--2000	±0.50	±1.20	±3.00	±0.10°	±0.20°

1927 Leg Extension



Serijski broj	Naziv dela	Kol.
1	Donji ram - zavareni sklop	1
2	Levi bočni ram - sklop	1
3	Desni bočni ram - sklop	1
4	Sedište - zavareni sklop	1
5	Pokretna ruka - zavareni sklop	1